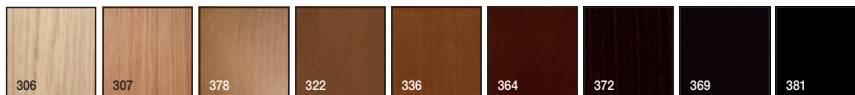


**Description**  
**Beschreibung**

Conference Table using a 100% recyclable polyethylene base and combined with various tops such as natural oak and lacquered. Reverse Conference is offered in 14 standard sizes and its modular system allow for maximum flexibility to have a one single base or multiple bases, making it a very versatile Conference Table for multitude of meeting spaces applications. The table bases are available in matte or gloss finish in 6 different colors. Reverse Conference is also available with wire management.

Besprechungstischprogramm mit Untergestellen aus 100% recycelbarem Polyethylen und 30mm dicke Schichtholzplatten mit Eichenfurnier oder lackiert, aus einem oder verschiedenen Teilen realisiert, je nach Gewünschter Grösse. Gewünschter in 14 verschiedene Grössen. Ausführung des Untergestelles matt oder glänzend. Wird mit Füllgewicht geliefert. Anschlussystem verfügbar.

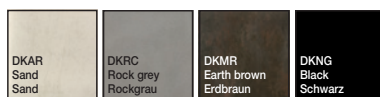
**Wood finish**  
**Holzau Ausführungen**  
**Oak / Eiche**



**Premium finish**  
**and wood lacquers**  
**Premium Ausführungen**  
**und Holzlacke**



**Dekton Stone finish**  
**Dekton Stone**  
**ausführungen**



**Laminate**  
**Laminat**



**Laminate TP\***  
**Laminat TP\***



\*Laminate table top with matching thermopolymer edge.  
\*Tischplatte Laminat mit passender Terpolymer-Kante.

**Polyethylene finish**  
**Polyetylenausführungen**



**Power box**  
**Anschlussystem**



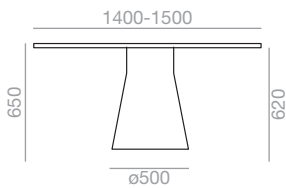
**Certificates**  
**Zertifikate**

Quality - Resistance UNE EN 15372:2008  
Widerstand - Qualitäts UNE EN 1730:2013

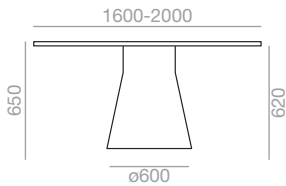
**Intellectual property / Geistiges Eigentum**

All our collections are protected by international industrial design registries, designs patents, copyrights and Intellectual Property laws. Unauthorised use of AW International Property is a criminal offence and can lead to prosecution.  
Alle unsere Kollektionen sind durch internationale Industrie-Design Registern, Design Patente, Urheberrecht und geistiges Eigentum rechtlich geschützt. Die unbefugte Nutzung des internationalen Eigentums von AW ist eine Straftat und kann zur Strafverfolgung führen.





Amount of sand: 50 kg.  
Füllgewicht aus Sand: 50 kg.



Amount of sand: 75 kg.  
Füllgewicht aus Sand: 75 kg.

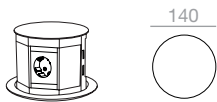
Top measures Grösse der Tischplatte	Packaging info. Packaging info.			Table top / Tischplatten			
	2 boxes / 2 kartons	Weight	Quantity	Oak Eiche	S600	Lacquered Lackiert	Glass Glas
1400x1400	0,59	131	x1	Ref. ME 5500		Ref. ME 5507	Ref. ME 5514
1500x1500	0,68	138	x1	ME 5501		ME 5508	ME 5515
1600x1600	0,77	146	x1	ME 5502		ME 5509	ME 5516
1700x1700	0,87	154	x1	ME 5503		ME 5510	ME 5517
1800x1800	0,97	163	x1	ME 5504		ME 5511	ME 5518
1900x1900	0,87	154	x1	ME 5505		ME 5512	ME 5519
2000x2000	0,97	163	x1	ME 5506		ME 5513	ME 5520

Top measures Grösse der Tischplatte	Packaging info. Packaging info.			Table top / Tischplatten			
	2 boxes / 2 kartons	Weight	Quantity	Oak Eiche	S600	Lacquered Lackiert	Glass Glas
ø1400	0,46	120,5	x1	Ref. ME 5521		Ref. ME 5528	Ref. ME 5535
ø1500	0,53	126	x1	ME 5522		ME 5529	ME 5536
ø1600	0,60	132,5	x1	ME 5523		ME 5530	ME 5537
ø1700	0,68	139	x1	ME 5524		ME 5531	ME 5538
ø1800	0,76	145,5	x1	ME 5525		ME 5532	ME 5539
ø1900	0,85	153	x1	ME 5526		ME 5533	ME 5540
ø2000	0,94	160,5	x1	ME 5527		ME 5534	ME 5541

Top measures Grösse der Tischplatte	Packaging info. Packaging info.			Table top / Tischplatten			
	2 boxes / 2 kartons	Weight	Quantity	Oak Eiche	S600	Lacquered Lackiert	Glass Glas
ellipse 1400x1400	0,57	130	x1	Ref. ME 5542		Ref. ME 5549	Ref. ME 5556
ellipse 1500x1500	0,66	137	x1	ME 5543		ME 5550	ME 5557
ellipse 1600x1600	0,66	137	x1	ME 5544		ME 5551	ME 5558
ellipse 1700x1700	0,75	144	x1	ME 5545		ME 5552	ME 5559
ellipse 1800x1800	0,84	151,5	x1	ME 5546		ME 5553	ME 5560
ellipse 1900x1900	0,93	159,5	x1	ME 5547		ME 5554	ME 5561
ellipse 2000x2000	1,05	168	x1	ME 5548		ME 5555	ME 5562

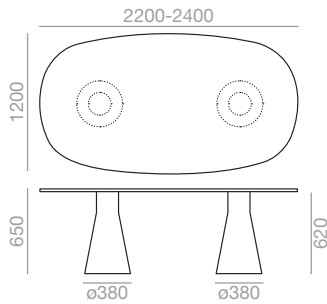
## Socket tower / Anschlussssystem

### PS-0699



Socket Tower available for Reverse Conference collection. The system is hidden within the table and with a slight push, it automatically rises. It contains 3 Schuko sockets and 2 internet RJ45 connections. Connections box available in RAL 9006, silver. Valid for tables with Reverse 50 base and 60. Suitable in for various plug types. Please, specify the final installation country. For other options of connection, please contact the Customer Department. Preinstalled optional.

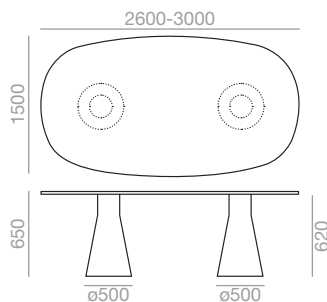
Anschlussssystem geeignet für Reverse Tische. Das System wird in die Tischplatte versenkt, und steigt durch ein leichtes Drücken automatisch auf. Enthält 3 Schuko-Stecker und 2 Netzanschlüsse RJ45. Ausführung in Silber (RAL 9006). Gültig für Reverse Untergestelle 50 oder 60. Verschiedene Steckdosenmodelle verfügbar. Bitte bestätigen Sie das Bestimmungsland. Für weitere Anschlussmöglichkeiten, setzen Sie sich bitte mit unserer Verkaufsabteilung in Verbindung. Vorinstallation optional.



Top measures Größe der Tischplatte	Packaging info. Packaging info.			Table top / Tischplatten											
				Oak Eiche		S600	Lacquered Lackiert		Laminate Laminat		Laminate TP Laminat TP		Dekton Stone		Glass Glas
	3 boxes 3 kartons	Weight	Quantity	Ref.		Ref.		Ref.		Ref.		Ref.		Ref.	
2200x1200	0,63	127	x1	ME 5563		ME 5565		ME 5567		ME 5569		ME 5571		ME 5573	
2400x1200	0,67	132	x1	ME 5564		ME 5566		ME 5568		ME 5570		ME 5572		ME 5574	

Amount of sand: 50 kg. (2x25 kg.)  
Füllgewicht aus Sand: 50 kg. (2x 25 kg.)

Up charge for bright lacquered finish bases.  
Preiszuschlag für Untergestell in Hochglanzlackierung.

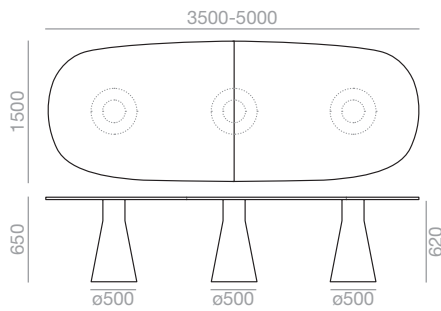


Top measures Größe der Tischplatte	Packaging info. Packaging info.			Table top / Tischplatten											
				Oak Eiche		S600	Lacquered Lackiert		Laminate Laminat		Laminate TP Laminat TP		Dekton Stone		Glass Glas
	3 boxes 3 kartons	Weight	Quantity	Ref.		Ref.		Ref.		Ref.		Ref.		Ref.	
2600x1500	0,72	166,5	x1	ME 5575		ME 5578		ME 5581		ME 5584		ME 5587		ME 5590	
2800x1500	0,78	175	x1	ME 5576		ME 5579		ME 5582		ME 5585		ME 5588		ME 5591	
3000x1500	0,84	183,5	x1	ME 5577		ME 5580		ME 5583		ME 5586		ME 5589		ME 5592	

Amount of sand: 100 kg. (2x50 kg.)  
Füllgewicht aus Sand: 100 kg. (2x50 kg.)

Up charge for bright lacquered finish bases.  
Preiszuschlag für Untergestell in Hochglanzlackierung.

\*Maximum width 1440  
\*Maximale Breite 1440

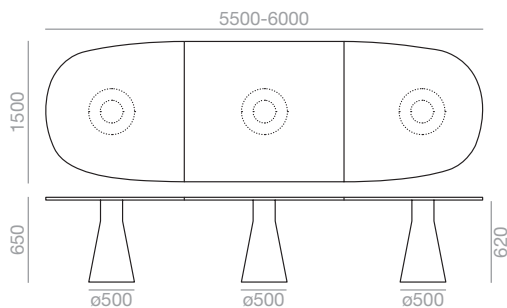


Top measures Grösse der Tischplatte	Packaging info. Packaging info.			Table top / Tischplatten											
				Oak Eiche		S600	Lacquered Lackiert		Laminate Laminat		Laminate TP Laminat TP		Dekton Stone		Glass Glas
	3 boxes 3 kartons	kg		Ref.		Ref.		Ref.		Ref.		Ref.		Ref.	
3500x1500	1,62	347,5	x1	ME 5593		ME 5595		ME 5597		ME 5599		ME 5601		ME 5603	
4000x1500	1,73	364	x1	ME 5594		ME 5596		ME 5598		ME 5600		ME 5602		ME 5604	
4500x1500	1,63	381	x1	ME 5605		ME 5607		ME 5609		ME 5611		ME 5613		ME 5615	
5000x1500	1,74	397,5	x1	ME 5606		ME 5608		ME 5610		ME 5612		ME 5614		ME 5616	

Amount of sand: 150 kg. (3x50 kg.)  
 Füllgewicht aus Sand: 150 kg. (3x50 kg.)

Up charge for bright  
 lacquered finish bases.  
 Preiszuschlag für Untergestell  
 in Hochglanzlackierung.

\*Maximum width 1440  
 \*Maximale Breite 1440



Top measures Grösse der Tischplatte	Packaging info. Packaging info.			Table top / Tischplatten											
				Oak Eiche		S600	Lacquered Lackiert		Laminate Laminat		Laminate TP Laminat TP		Dekton Stone		Glass Glas
	3 boxes 3 kartons	kg		Ref.		Ref.		Ref.		Ref.		Ref.		Ref.	
5500x1500	1,85	414,5	x1	ME 5617		ME 5619		ME 5621		ME 5623		ME 5625		ME 5627	
6000x1500	1,97	431	x1	ME 5618		ME 5620		ME 5622		ME 5624		ME 5626		ME 5628	

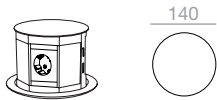
Amount of sand: 150 kg. (3x50 kg.)  
 Füllgewicht aus Sand: 150 kg. (3x50 kg.)

Up charge for bright  
 lacquered finish bases.  
 Preiszuschlag für Untergestell  
 in Hochglanzlackierung.

\*Maximum width 1440  
 \*Maximale Breite 1440

## Socket tower / Anschlussssystem

### PS-0699



Socket Tower available for Reverse Conference collection. The system is hidden within the table and with a slight push, it automatically rises. It contains 3 Schuko sockets and 2 internet RJ45 connections. Connections box available in RAL 9006, silver. Valid for tables with Reverse 50 base and 60. Suitable in for various plug types. Please, specify the final installation country. For other options of connection, please contact the Customer Department. Preinstalled optional.

Anschlussssystem geeignet für Reverse Tische. Das System wird in die Tischplatte versenkt, und steigt durch ein leichtes Drücken automatisch auf. Enthält 3 Schuko-Stecker und 2 Netzanschlüsse RJ45. Ausführung in Silber (RAL 9006). Gültig für Reverse Untergestelle 50 oder 60. Verschiedene Steckdosenmodelle verfügbar. Bitte bestätigen Sie das Bestimmungsland. Für weitere Anschlussmöglichkeiten, setzen Sie sich bitte mit unserer Verkaufsabteilung in Verbindung. Vorinstallation optional.

Aluminum power box mounted in the table top with a folding protective lid. Available for any Reverse Conference model. It is served in anodized silver color, for other finishing, contact the Customer Department.

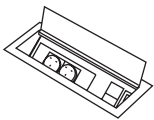
There are two power system sizes available and data slots can be customized.

Einbaumodul aus Aluminium, integriert in der Oberfläche der Tischplatte, mit Klappdeckel, verfügbar für alle Versionen der Kollektion Extra. Ausführung in silber eloxiert, für andere Ausführungen setzen Sie sich mit unserer Verkaufsabteilung in Verbindung.

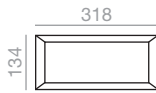
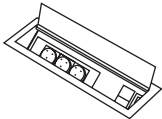
Verfügbar in zwei verschiedene Kastengrößen und mit konfigurierbare Anschlussmöglichkeiten.

## Power box / Anschlussssystem

### PS-0784



### PS-0785



**Preinstalled (optional)**  
**Vorinstallation (optional)**

**IN-0006**

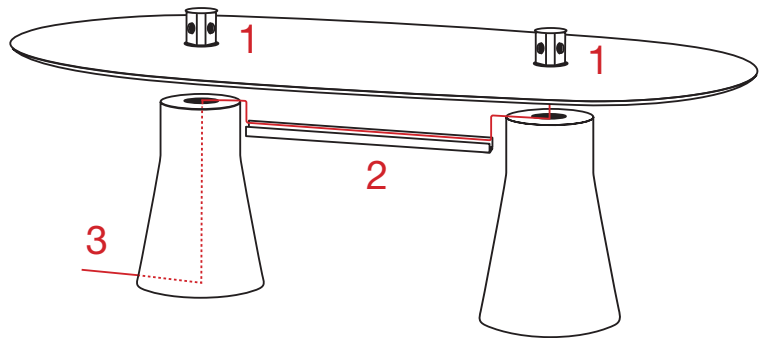
**IN-SURFACE SOCKET POWERS  
ANSCHLUSSSYSTEM IN DER TISCHPLATTE**

Power column mounted in the table top. The hidden system automatically rises with a slight push. Valid for Reverse tables with bases Reverse 50 and 60.

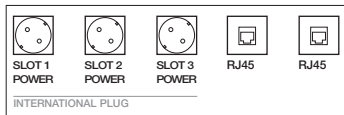
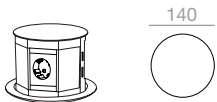
Available in silver color, for other finishing, contact the Customer Department.

Anschlussystem mit der Tischplattenoberfläche integriert. Das versteckte elektrische System steigt automatisch wenn man drückt. Erhältlich für Untergestelle Reverse 50 und 60 .

Es wird in der Ausführung silbergeliefert. Für weitere Ausführungen , setzten Sie sich mit unserer Verkaufsabteilung in Verbindung



**PS-0699**



**1 POWER BOXES DISTRIBUTION / POWER BOX VERTEILUNG**

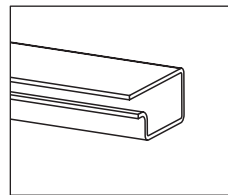
By default, power columns are centered with the Reverse base.



**2 WIRING MANAGEMENT / KABEL-VERWALTUNG**

Wire pass thru a aluminum grommet, keeping it hidden. By default color is silver, for othe finishings ask the Customer Department.

Das Kabel geht durch eine Aluminium-Tülle. Die Standardausführung ist silber, für weitere Ausführungen setzten Sie sich mit unserer Verkaufsabteilung in Verbindung.



**OPTIONAL PREINSTALLED WIRING / VOR-VERKABELUNG**

**IN-0006**

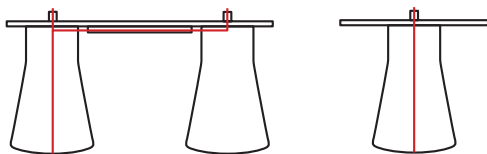
Preinstalled wiring consists in the addition of the necessary mechanisms to integrate power systems in the table, so that wiring is hidden until the way out in the floor.

Necessary grommet are included and 3m cable (from the power system). For other cable dimensions contact the Customer Department.

Tables with only one base are exempt of this charge, for the rest of tables ask the Customer Department.

Die Vor-Verkabelung besteht aus den notwendigen Befestigungsmechanismen um das System in den Tisch zu kaschieren, so dass die Kabeln bis zum Schluss versteckt werden. Es sind die erforderlichen Tüllen und 3 -Meter-Kabel enthalten.

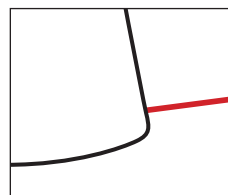
Für andere Kabellängen setzten Sie sich mit unserer Verkaufsabteilung in Verbindung.



**3 CABLE WAY OUT / AUSGANG DES KABELS**

The cable way out can be performed directly from the power system or thru a canal in the base bottom, so that is hidden until it gets to the floor.

Der Kabelausgang wird direkt aus dem System selbst gemacht, so dass das Kabel bis zum Boden versteckt bleibt.



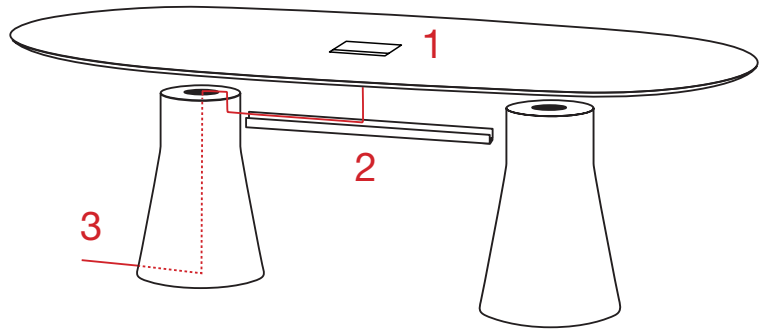
**IN-SURFACE POWER BOXES  
POWER BOX IN DER TISCHPLATTE**

Aluminum power box mounted in the table top with a folding protective lid. Available for any Reverse model. It is served in anodized silver color, for other finishing, contact the Customer Department.

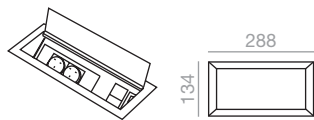
There are two power system sizes available and data slots can be customized according to the below diagram .

Einbaumodul aus Aluminium, integriert in der Oberfläche der Tischplatte, mit Klappdeckel, verfügbar für alle Versionen der Kollektion Reverse. Ausführung in Silber eloxiert, für andere Ausführungen setzen Sie sich mit unserer Verkaufsabteilung in Verbindung.

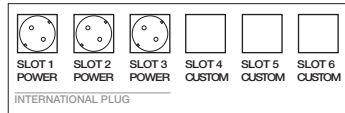
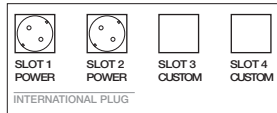
Verfügbar in zwei verschiedene Kastengrößen und mit konfigurierbare Anschlussmöglichkeiten.



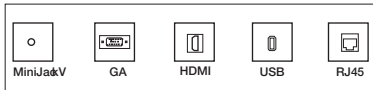
**PS-0784**



**PS-0785**



CHOOSE DATA PORT FOR DATA CUSTOM PORT SLOTS  
WÄHLEN SIE EINEN DATEN-ANSCHLUSS FÜR JEDEN PORT



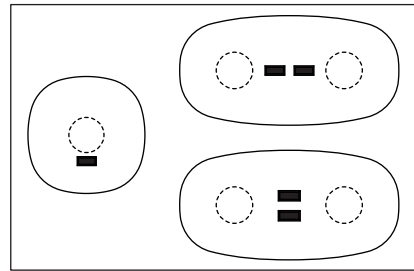
**1 POWER BOXES DISTRIBUTION / POWER BOX VERTEILUNG**

In tables with only one Reverse base power box can't be centered with the base.

In tables with more than one base, by default power box is placed in the center of the table and in lengthwise direction. If more than one power box in installed, infor the Customer Department about the desired position.

Bei Tischen mit einem einzigen Untergestell wird die Power-Box exzentrisch positioniert.

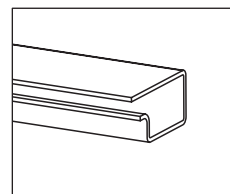
Bei Tischen mit mehr als einem Untergestell wird die Power-Box in der Mitte des Tisches und in Längsrichtung positioniert. Wenn mehr als eine Power-Box bestellt wird, muss die gewünschte Position mitgeteilt.



**2 WIRING MANAGEMENT / KABEL-VERWALTUNG**

Wire pass thru a aluminum grommet, keepingit hidden. By default color is silver, for othe finishings ask the Customer Department.

Das Kabel geht durch eine Aluminium-Tülle. Die Standardausführung ist Silber, für weitere Ausführungen setzen Sie sich mit unserer Verkaufsabteilung in Verbindung.



**OPTIONAL PREINSTALLED WIRING / VOR-VERKABELUNG**

**IN-0006**

Preinstalled wiring consists in the addition of the necessary mechanisms to integrate power systems in the table, so that wiring is hidden until the way out in the floor.

Necessary grommet are included and 3m cable (from the power system). For other cable dimensions contact the Sales Department.

For each wire Reverse base, you must ask for une IN-0006 to the Customer Department.

Die Vor-Verkabelung besteht aus den notwendigen Befestigungsmechanismen um das System in den Tisch zu kaschieren, so dass die Kabeln bis zum Schluss versteckt werden. Es sind die erforderlichen Tüllen und 3 -Meter-Kabel enthalten.

Für jedes Untergestell ist ein IN-0006 notwendig.

**3 CABLE WAY OUT / AUSGANG DES KABELS**

The cable way out can be performed directly from the power system or thru a canal in the base bottom, so that is hidden until it gets to the floor.

Der Kabelausgang wird direkt aus dem System selbst gemacht, so dass das Kabel bis zum Boden versteckt bleibt.

