

---

# Taco

---

**Family**

---

Chair

---

**Designer**

---

Alessandro Stabile / 2022

---

**Link**

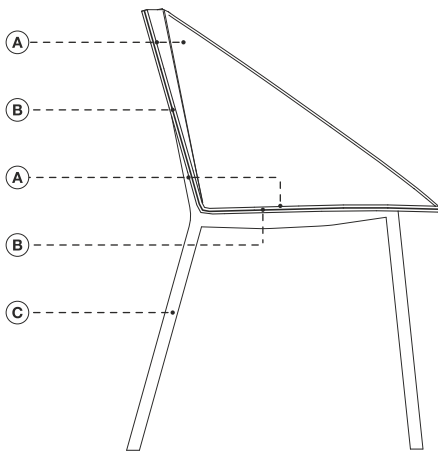
---

[www.read-mo.re/taco](http://www.read-mo.re/taco)



# TACO

## Dati tecnici · Technical data · Données techniques · Technische Angaben



**A.** Rivestimento fisso in feltro  
**B.** Metallo  
**C.** Acciaio

**A.** Fixed upholstery in felt  
**B.** Metal  
**C.** Steel

**A.** Revêtement pas déhoussable en feutre  
**B.** Métal  
**C.** Acier

**A.** Unabziehbarer Bezug aus Filz  
**B.** Metall  
**C.** Stahl

## Note · Notes · Annotation · Anmerkung

\* Basi personalizzabili con tinta cliente

\* Bases customizable with customer's colors on request

\* Piètements personnalisable avec coloris du sur demande

\* Gestell in Kundenfarben auf Anfrage verfügbar

## Finiture in metallo · Metal finishes · Finitions métal · Metallausführungen



Avorio  
Ivory  
Ivoire  
Elfenbein



Nero pece  
Pitch black  
Poix noir  
Pech Schwarz

## Rivestimenti consigliati · Recommended coverings · Revêtements conseillées · Empfohlene Bezüge

· cat. A	STEP	· cat. C	DEANS	· cat. extra	MOLLY	· cat. maxi	MOSAIC 2
· cat. A	ANGEL	· cat. super	REMIX 3	· cat. extra	RIME	· cat. maxi	HALLINGDAL 65
· cat. B	EXTREMA	· cat. super	CAPTURE	· cat. extra	STEELCUT TRIO 3	· cat. maxi	DIVINA 3
· cat. B	IKON	· cat. super	MODA	· cat. extra	OPERA	· cat. special	DROP
· cat. B	SILVERTEX			· cat. extra	DANTE		
· cat. B	FAME			· cat. extra	ARCO		

cod. 1400 / chair



62 cm  
24 3/8"



58 cm  
22 7/8"

La Cividina s.r.l., al fine di migliorare caratteristiche tecniche e qualitative della sua produzione, si riserva di apportare, anche senza preavviso, tutte le modifiche che si rendessero necessarie.

With a view to improving the technical characteristics and quality of its products, La Cividina s.r.l. reserves the right to develop its products at anytime without notice.

Afin d'améliorer les caractéristiques techniques et qualitatives de sa production, La Cividina s.r.l. se réserve d'apporter, même sans préavis, toutes les modifications qui se rendront nécessaires.

Zur Verbesserung der technischen und qualitativen Merkmale, behält sich La Cividina s.r.l. vor, alle notwendig erscheinenden Produktionsänderungen, auch ohne Vorankündigung durchzuführen.



ISO 9001

**LaCividina srl**

**HEADQUARTERS  
/ PRODUCTION**

Via Cividina 176  
33035 Martignacco  
Udine Italy

**SHOWROOM**

Via Lungolavia 1  
33035 Martignacco  
Udine Italy

T. + 39 0432 677433

F. + 39 0432 677480

info@lacividina.com

www.lacividina.com

VAT nr. IT01810870301