



MATRIX cod. 4103
2 seater major /
UP cod. 8510 / 8512
Coffee table

Matrix

Family	Armchair / Small armchair / Sofa
Designer	Mauro Fadel / 2000
Link	www.read-mo.re/matrix

IT Avveniristica e con una personalità forte e riconoscibile: la seduta da ufficio Matrix è caratterizzata da linee dinamiche e leggere, enfatizzate dai riverberi di luce sul metallo e dal gioco di pieni e vuoti tra sedile e schienale.

EN Futuristic, with a strong, recognizable personality: Matrix office seating features light, dynamic lines that are emphasized by the shimmering light on the metal and the interplay of full and empty spaces between the seat and the backrest.

FR Futuriste et à la personnalité forte et reconnaissable: le siège de bureau Matrix est caractérisé par des lignes dynamiques et légères, soulignées par les reflets de lumière sur le métal et le jeu de pleins et de vides entre l'assise et le dossier.

DE Futuristisch mit einer starken und unverkennbaren Persönlichkeit: der Bürostuhl Matrix zeigt dynamische und leichte Linien, die von den Lichtreflexen auf dem Metall und dem Wechselspiel von Materie und Hohlräumen zwischen Sitzfläche und Rückenlehne betont werden.

MATRIX

MATRIX cod. 4201
Trendy swivel armchair

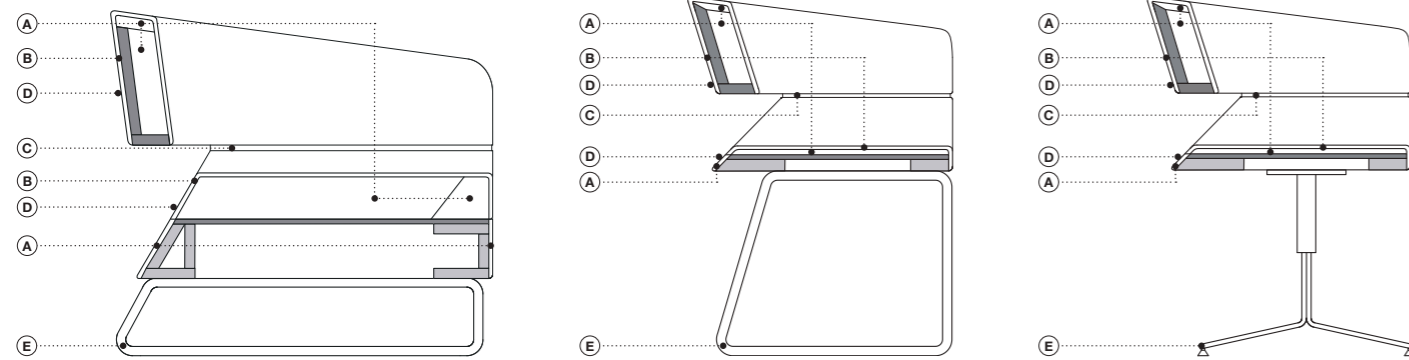
Opposite page:
MATRIX cod. 4202
Trendy armchair /
TURI TURI cod. 8772_D40
Coffee table



ARMCHAIR / SMALL ARMCHAIR / SOFA



Dati tecnici · Technical data · Données techniques · Technische Angaben



- | | | | |
|--|---|--|--|
| ■ Legno massiccio di faggio | ■ Solid beech | ■ Bois de hêtre massif | ■ Massivholz aus Buche |
| ■ Multistrato di faggio | ■ Multilayered beech | ■ Multiplis de hêtre | ■ Buchenschichtholz |
| A. Poliuretano espanso ignifugo a quote differenziate | A. Flame-retardant undeformable polyurethane foam of different densities | A. Mousse polyuréthane expansé ignifuge indéformable à épaisseurs différenciées | A. Feuerfester formbeständige Polyurethanschaum in unterschiedlicher Dichte |
| B. Fibra di poliestere | B. Polyester fibers | B. Fibre de polyester | B. Polyester |
| C. Alluminio | C. Aluminium | C. Aluminium | C. Aluminium |
| D. Rivestimento | D. Upholstery | D. Revêtement | D. Bezug |
| E. Acciaio | E. Steel | E. Acier | E. Stahl |

Caratteristiche · Features · Caractéristiques · Eigenheiten

- | | | | |
|---|--|---|--|
| · Telaio rinforzato per uso aree pubbliche | · Reinforced frame for public area use | · Structure renforcée pour une utilisation en espace public | · Verstärkte Holzstruktur für Nutzung bei öffentlichem Bereich |
| · Poliuretano espanso ignifugo | · Flame-retardant polyurethane foam | · Mousse polyuréthane expansé ignifuge | · Feuerfester Polyurethanschaum |
| · Poliuretano espanso indeformabile a quote differenziate ad alta densità | · Undeformable polyurethane foam of different densities | · Mousse polyuréthane expansé indéformable à épaisseurs différenciées | · Formbeständige Polyurethanschaum in unterschiedlicher Dichte |
| · Cuciture rinforzate con supporto in fibra di carbonio | · Reinforced stitching with carbon fiber support | · Coutures renforcées de fibre de carbone | · Verstärkte Säume mit Stütz aus Kohlefaser |
| · Basi personalizzabili con colore su richiesta del cliente | · Bases customizable with other colors on customer's request | · Piètements disponibles en autres finitions sur demande | · Gestell in Kundenfarben auf Anfrage verfügbar |
| · Prodotto disponibile anche su misura | · This item can be customized | · Produit pouvant être réalisé sur mesure | · Produkt nach Maß verfügbar |

Coordinati · Matching items · Produits assortis · Abgestimmte Produkte



UP / pag. 448 TURI TURI / pag. 440 ACCURSIO / pag. 410 BOLD / pag. 464 DUOTONE / pag. 468

Finiture · Finishes · Finitions · Ausführungen



<p>cod. 4101 / armchair</p>	<p>cod. 4102 / 2 seater</p>	<p>cod. 4103 / 2 seater major</p>
<p>cod. 4104 / 3 seater</p>	<p>cod. 4202 / trendy armchair</p>	<p>cod. 4201 / trendy swivel armchair</p>