



BENNETT cod. 8785
Swivel armchair

Bennett

Family

Small armchair

Designer

Luca Botto / 2012

Link

www.read-mo.re/bennett

IT Spirito leggero e volumetria complessa al servizio di comfort ed estetica. Questa poltroncina snella è resa ancora più originale dai braccioli ad ala fissati sotto la seduta. Un'ergonomia ricercata in cui tutto si riunisce e fissa alla base della scocca, in maniera completamente invisibile.

EN

Comfort and visual appeal with a light spirit and complex volumes. This slender armchair is made even more original by the wing armrests that are attached under the seat. As part of the sophisticated ergonomic design, everything joins together and is secured to the base of the body completely invisibly.

FR

Esprit léger et volumes complexes au service du confort et de l'esthétisme. Ce fauteuil compact est d'autant plus original grâce à ses accoudoirs en forme d'aile fixés sous l'assise. Une ergonomie raffinée où tous les éléments se rejoignent et se fixent à la base de la coque, de manière totalement invisible.

DE

Esprit und komplexe Volumetrie stehen im Dienst von Komfort und Ästhetik. Dieser schlanke Besucherstuhl wird durch die unter der Sitzschale befestigten Flügelarmlehnen noch origineller. Elegante Ergonomie, die sich an der Basis der Schale auf vollständig unsichtbare Weise vereint und befestigt ist.

BENNETT



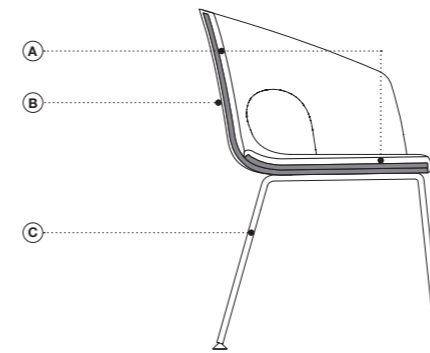
SMALL ARMCHAIR

BENNETT cod. 8785
Swivel armchair



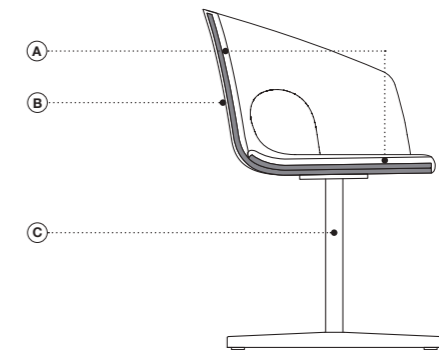


Dati tecnici · Technical data · Données techniques · Technische Angaben



- Multistrato di faggio
- A.** Poliuretano espanso ignifugo indeformabile a quote differenziate
- B.** Rivestimento
- C.** Acciaio

- Multilayered beech
- A.** Flame-retardant undeformable polyurethane foam of different densities
- B.** Upholstery
- C.** Steel



- Multiplis de hêtre
- A.** Mousse polyuréthane expansé ignifuge indéformable à épaisseurs différenciées
- B.** Revêtement
- C.** Acier

- Buchenschichtholz
- A.** Feuerfester formbeständige Polyurethanschaum in unterschiedlicher Dichte
- B.** Bezug
- C.** Stahl

Caratteristiche · Features · Caractéristiques · Eigenheiten

- Telaio rinforzato per uso aree pubbliche
- Poliuretano espanso ignifugo
- Poliuretano espanso indeformabile a quote differenziate ad alta densità
- Cuciture rinforzate con supporto in fibra di carbonio
- Basi personalizzabili con colore su richiesta del cliente

- Reinforced frame for public area use
- Flame-retardant polyurethane foam
- Undeformable polyurethane foam of different densities
- Reinforced stitching with carbon fiber support
- Bases customizable with other colors on customer's request

- Structure renforcée pour une utilisation en espace public
- Mousse polyuréthane expansé ignifuge
- Mousse polyuréthane expansé ignifuge indéformable à épaisseurs différenciées
- Coutures renforcées de fibre de carbone
- Piètements disponibles en autres finitions sur demande

- Verstärkte Holzstruktur für Nutzung bei öffentlichem Bereich
- Feuerfester Polyurethanschaum
- Formbeständige Polyurethanschaum in unterschiedlicher Dichte
- Verstärkte Säume mit Stütz aus Kohlefaser
- Gestell in Kundenfarben auf Anfrage verfügbar

Coordinati · Matching items · Produits assortis · Abgestimmte Produkte



SCANCARÒ / pag. 434



ACCURSIO / pag. 410



BOLD / pag. 464



DUOTONE / pag. 468

Finiture · Finishes · Finitions · Ausführungen



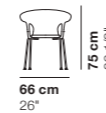
Cromato lucido
Polished chrome
Chromé brillant
Chrom poliert



Nero (RAL 9005)
Black (RAL 9005)
Noir (RAL 9005)
Schwarz (RAL 9005)

cod. 8760 / armchair

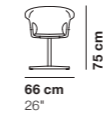
cod. 8785 / swivel armchair



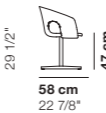
66 cm
26"



58 cm
22 7/8"



66 cm
26"



58 cm
22 7/8"