

Description
Beschreibung

Modular system that can be adapted to any space due to its great versatility. Upholstered seat and backrest and aluminum leg base in polished aluminum or black finish. Available in different shapes: straight or with the edges curved 90 or 45 degrees. 2 and 3 seater sofa version. Available options: legs in solid ash wood, USB charging system, satellite side table in oak or Compacto HPL black finish and USB system on satellite table. Minimum combination of 2 end segment modules. For combinations not indicated in our Price List, please consult our Sales Department.

Modulares System, das aufgrund seiner grossen Vielseitigkeit an jeden Raum angepasst werden kann. Gepolsterter Sitz und gepolsterte Rückenlehne und Untergestell mit Aluminiumbeinen in poliertem Aluminium oder schwarzer Ausführung. Erhältlich in verschiedenen Formen: gerade oder segmentartig am Ende und 90 und 45 Grad Kurven. verfügbare Optionen: Beine aus massivem Eschenholz, USB-Ladesystem, Satellitenbeistelltisch in Eiche-Dekor oder schwarzem HPL Compact und USB-System auf Satellitentisch. Mindestkombination von 2 Segment-Endmodulen. für Kombinationen, die nicht in unserer Preisliste aufgeführt sind, wenden Sie sich bitte an unsere Verkaufsabteilung.

Upholstery
Bezug

The Giro Soft collection supports following upholsteries of Andreu World Catalogue. For fabrics in our catalogue not specified in this box or customers own materials please contact our Customer Service Department.

für die Kollektion Giro Soft sind folgende Bezugsmaterialien des Andreu World Kataloges geeignet. Materialien ausserhalb dieses Kataloges und Kundenmaterialien bitte mit unserer Verkaufsabteilung überprüfen.

Fabrics / Stoffe

- 1** Soft-fiber
Jacquard One
Jacquard Three
Citadel
Sand
Era
Gravity
Rivet
Urban
- 2** Jacquard Two
Solid & Stripes
Loom One
Circular One Pure Eco
- 3** Jacquard Four
Medley
Revive 1
Natte
Main Line Flax
Loom Two
Mezzo

- 4** Jacquard 4 Special
Nexus
Field 2
Floyd
Remix 3
Heritage
Savane
Loom Three
Loom Four
Cura
Oceanic
- 5** Silk
Synergy
Step
Step Melange
Blazer
Melange Nap
Glow
Chili
Noma
Nitto
Re-wool

- 6** Go check
Swing
Chartres
Loom Five
Zori
Patio
- 7** Canvas 2
Rime
Select
Clara 2
- 8** Capture
Fiord 2
Tonus 4
Divina 3
Lopi
Domino
- 9** Divina MD
Divina Melange 3
Hallingdal 65
Steelcut Trio 3

Faux Leather / Kunstleder

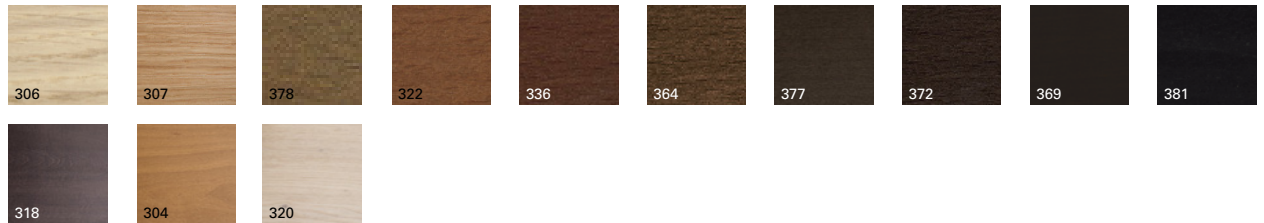
- 1** Valencia
- 2** Silvertex
- 3** Maglia
- 4** Dolce
- 8** Ultraleather Original
Ultraleather Linen
Ultraleather Pearlized
- 9** Brisa Original
Brisa Distressed
Brisa Fresco
Brisa Mokume
Ultraleather Cora Outdoor
Ultraleather Pony
Ultraleather Pro
Ultraleather Promessa
Ultraleather Promessa Outdoor
Ultraleather Dwell
Ultratech EcoTech
- 10** Brisa Distressed Outdoor
Ultraleather Distressed Outdoor
Ultratech Helix
Ultratech Wire

- 11** Ultraleather Reef Pro
Ultraleather Volar Bio
Ultratech Cove

Leather / Leder

- L1** High grade cow leather
Kuhleder
- L3** Polished full grain leather
Semianilin Leder
- L6** Aniline leather batique-effect.
Scandinavian cattle.
Anilinleder mit Batik-Effekt.
Skandinavische Kühe.

Wood finish Oak
Holzauisführungen
Eiche

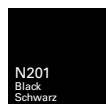


Open pore in oak wood seats and backs. /Sitz offenporig und Rücken Eichenholz.

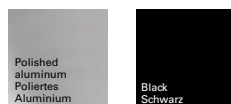
Premium finish and wood lacquers
Premium Ausführungen und Holzlacke



Compacto HPL finish
Kompaktausführungen



Aluminum finish
Aluminiumausführungen



Certificates
Zertifikate

Fire retardant polyurethane foam
Feuerhemmender Polyurethanschaumstoff

UNE EN 1021:2006
BS 5852 part 2 crib 5
UNI 9175 Classe 1 IM
BKZ 5.2
California TB 117:2013
California TB 133*

*Contact our Customer Department
*Unserer Verkaufsabteilung überprüfen

Quality - Resistance
Widerstand - Qualitäts

UNE EN 16139:2013

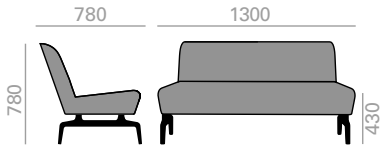
Intellectual property Geistiges Eigentum

All our collections are protected by international industrial design registries, designs patents, copyrights and intellectual Property laws. Unauthorized use of AW International Property is a criminal offence and can lead to prosecution.
Alle unsere Kollektionen sind durch internationale Industrie-Design Registern, Design Patente, Urheberrecht und geistiges Eigentum rechtlich geschützt. Die unbefugte Nutzung des internationalen Eigentums von AW ist eine Straftat und kann zur Strafverfolgung führen.



SF0292

Module with upholstered seat and back and base with aluminum legs finished in polished aluminum or black.
 Modul mit gepolsterter Sitzfläche und Rückenlehne und Aluminiumbeinen. Ausführung Alu poliert oder schwarz.



	COM cm. per unit	COL m2
1 units	300	6
10 units or more	300	

0,64 m3
 26,3 kg
 x1



Satellite auxiliary table upcharge
 Aufpreis für Beistelltisch beweglich



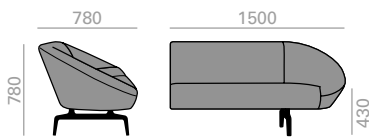
Table with USB charging system upcharge
 Aufpreis für Tisch mit USB-Ladesystem



Wooden legs upcharge
 Aufpreis für Holzbeine

SF0294

Corner module (left side) with upholstered seat and back and base with aluminum legs finished in polished aluminum or black.
 Eckmodul (linke Seite) mit gepolsterter Sitzfläche und Rückenlehne und Aluminiumbeinen. Ausführung Alu poliert oder schwarz.



	COM cm. per unit	COL m2
1 units	400	8
10 units or more	400	

0,99 m3
 26,7 kg
 x1



USB charging system upcharge
 Aufpreis für USB-Ladesystem



Satellite auxiliary table upcharge
 Aufpreis für Beistelltisch beweglich



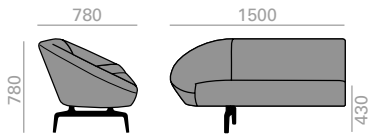
Table with USB charging system upcharge
 Aufpreis für Tisch mit USB-Ladesystem



Wooden legs upcharge
 Aufpreis für Holzbeine

SF0295

Corner module (right side) with upholstered seat and back and base with aluminum legs finished in polished aluminum or black.
 Eckmodul (rechte Seite) mit gepolsterter Sitzfläche und Rückenlehne und Aluminiumbeinen. Ausführung Alu poliert oder schwarz.



	COM cm. per unit	COL m2
1 units	400	8
10 units or more		

0,99 m3
 26,7 kg
 x1



USB charging system upcharge
 Aufpreis für USB-Ladesystem



Satellite auxiliary table upcharge
 Aufpreis für Beistelltisch beweglich



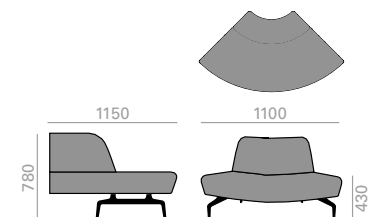
Table with USB charging system upcharge
 Aufpreis für Tisch mit USB-Ladesystem



Wooden legs upcharge
 Aufpreis für Holzbeine

SF0296

Curved module with upholstered seat and back and base with aluminum legs finished in polished aluminum or black. 90° open curved version.
 Gebogenes modul mit gepolsterter Sitzfläche und Rückenlehne und Aluminiumbeinen. Ausführung Alu poliert oder schwarz. 90° offene Kur e.



	COM cm. per unit	COL m2
1 units	400	8
10 units or more		

1,08 m3
 24 kg
 x1



Satellite auxiliary table upcharge
 Aufpreis für Beistelltisch beweglich

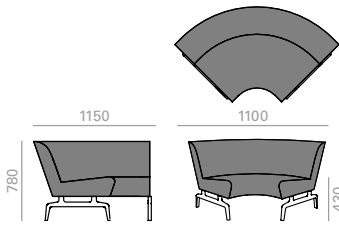


Table with USB charging system upcharge
 Aufpreis für Tisch mit USB-Ladesystem



Wooden legs upcharge
 Aufpreis für Holzbeine

SF0297



Curved module with upholstered seat and back and base with aluminum legs finished in polished aluminum or black. 90° closed curved version.

Gebogenes modul mit gepolsterter Sitzfläche und Rückenlehne und Aluminiumbeinen. Ausführung Alu poliert oder schwarz. 90° geschlossene Kurve.

	COM cm. per unit	COL m2
1 units	400	8
10 units or more		

1,04 m3
25 kg
x1



Satellite auxiliary

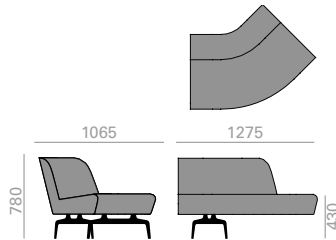


Table with USB charging system upcharge
Aufpreis für Tisch mit USB-Ladesystem



Wooden legs

SF0298



Curved module with upholstered seat and back and base with aluminum legs finished in polished aluminum or black. 45° open curved version.

Gebogenes modul mit gepolsterter Sitzfläche und Rückenlehne und Aluminiumbeinen. Ausführung Alu poliert oder schwarz. 45° offene Kurve.

	COM cm. per unit	COL m2
1 units	400	8
10 units or more		

0,87 m3
24,6 kg
x1



Satellite auxiliary

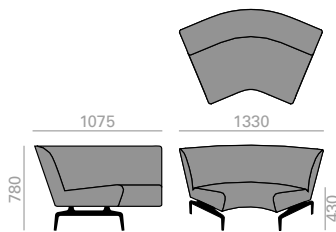


Table with USB charging system upcharge
Aufpreis für Tisch mit USB-Ladesystem



Wooden legs

SF0299



Curved module with upholstered seat and back and base with aluminum legs finished in polished aluminum or black. 45° closed curved version.

Gebogenes modul mit gepolsterter Sitzfläche und Rückenlehne und Aluminiumbeinen. Ausführung Alu poliert oder schwarz. 45° geschlossene Kurve.

	COM cm. per unit	COL m2
1 units	400	8
10 units or more		

0,82 m3
22,6 kg
x1



table upcharge
Aufpreis für Beistelltisch beweglich

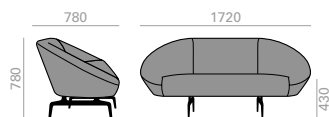


Table with USB charging system upcharge
Aufpreis für Tisch mit USB-Ladesystem



Wooden legs upcharge
Aufpreis für Holzbeine

SF0317 NEW



2-seater sofa with upholstered seat and backrest with aluminum leg base in polished black finish.

2-Sitzer Sofa mit gepolsterter Sitzfläche und Rückenlehne und Vierfüßgestell aus Aluguss in verschiedenen Ausführungen erhältlich.

	COM cm. per unit	COL m2
1 units	450	9
10 units or more	450	

Fully upholstered Gepolsterter Sitzschale

1,49 m3
39 kg
x1



USB charging system upcharge
Incremento por sistema de USB de carga

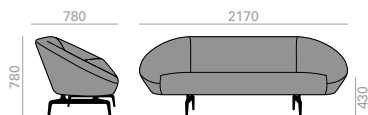


Wooden legs upcharge
Incremento por patas de madera

SF0318 **NEW**

3-seater sofa with upholstered seat and backrest with aluminum leg base in polished black finish.

3-Sitzer Sofa mit gepolsterter Sitzfläche und Rückenlehne und Vierfüßgestell aus Aluguss in verschiedenen Ausführungen erhältlich.



COM cm. per unit	COL m2
---------------------	-----------

1,19 m3

51 kg

x1

Fully upholstered Gepolsterter Sitzschale

1 units	530	10,5
10 units or more	530	



USB charging system upcharge
Incremento por sistema de USB de carga



Wooden legs upcharge
Incremento por patas de madera

Examples of modular configurations Beispiele modularer Kombinationen

Set 1 / Satz 1

2 Modules 2 Module
SF0295 + SF0294

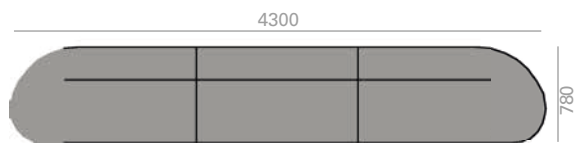
	COM cm. per unit	COL m2
1 units	800	16
10 units or more	400	



Set 2 / Satz 2

3 Modules 3 Module
SF0295 + SF0292 + SF0294

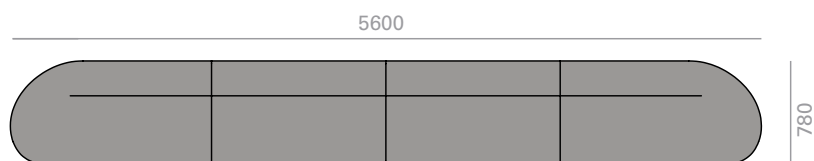
	COM cm. per unit	COL m2
1 units	1100	22
10 units or more	700	



Set 3 / Satz 3

4 Modules 4 Module
SF0295 + SF0292 + SF0292 + SF0294

	COM cm. per unit	COL m2
1 units	1400	28
10 units or more	1000	

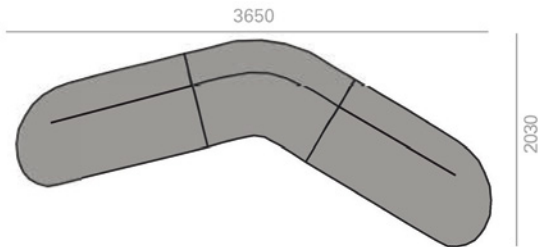


Examples of modular configurations Beispiele modularer Kombinationen

Set 4 / Satz 4

3 Modules 3 Module
SF0295 + SF0299 + SF0294

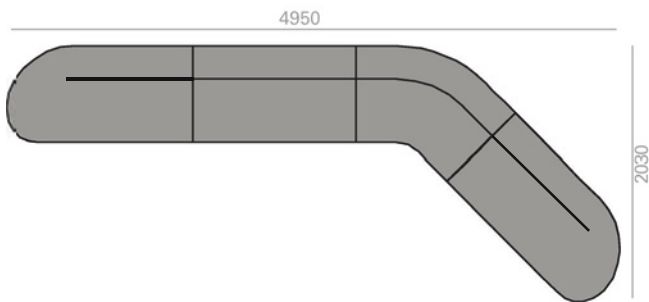
	COM cm. per unit	COL m ²
1 units	1200	24
10 units or more	400	



Set 5 / Satz 5

4 Modules 4 Module
SF0295 + SF0292 + SF0299 + SF0294

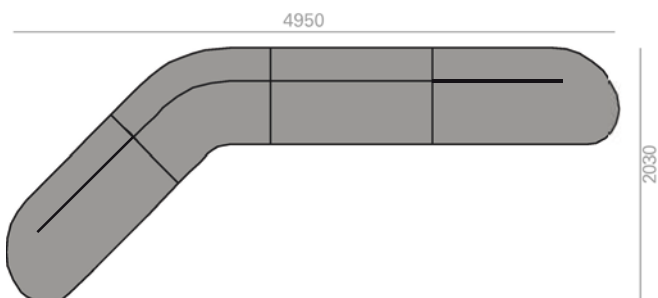
	COM cm. per unit	COL m ²
1 units	1500	30
10 units or more	700	



Set 6 / Satz 6

4 Modules 4 Module
SF0295 + SF0299 + SF0292 + SF0294

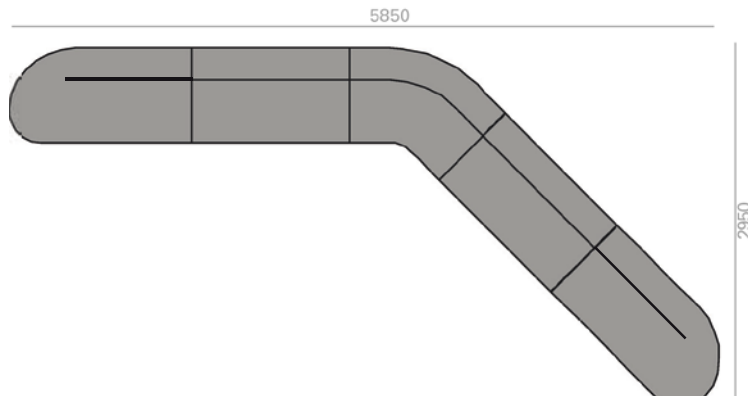
	COM cm. per unit	COL m ²
1 units	1500	30
10 units or more	700	



**Examples of modular configurations
Beispiele modularer Kombinationen**

Set 7 / Satz 7

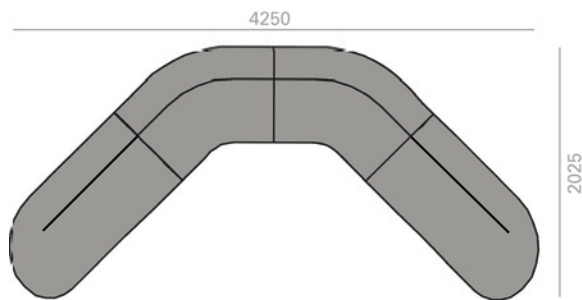
5 Modules 5 Module
SF0295 + SF0292 + SF0299 + SF0292 + SF0294



	COM cm. per unit	COL m2
1 units	1800	36
10 units or more	1000	

Set 8 / Satz 8

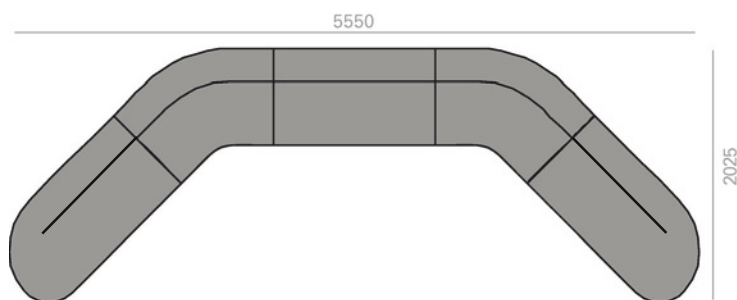
4 Modules 4 Module
SF0295 + SF0299 + SF0299 + SF0294



	COM cm. per unit	COL m2
1 units	1600	32
10 units or more	400	

Set 9 / Satz 9

5 Modules 5 Module
SF0295 + SF0299 + SF0292 + SF0299 + SF0294



	COM cm. per unit	COL m2
1 units	1900	38
10 units or more	700	

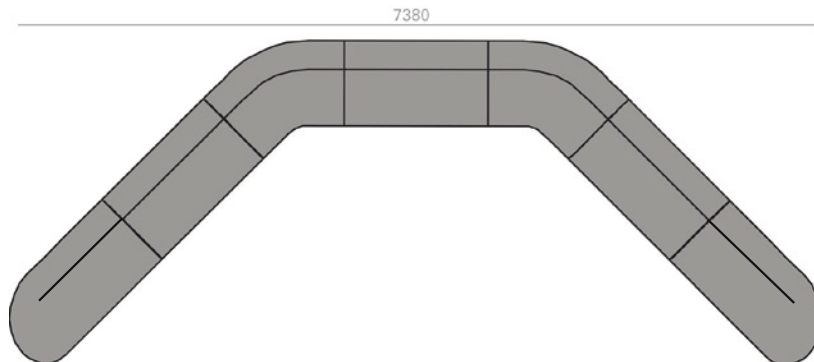
Examples of modular configurations Beispiele modularer Kombinationen

Set 10 / Satz 10

7 Modules 7 Module

SF0295 + SF0292 + SF0299 + SF0292 + SF0299 +
SF0292 + SF0294

	COM cm. per unit	COL m2
1 units	2500	50
10 units or more	1300	

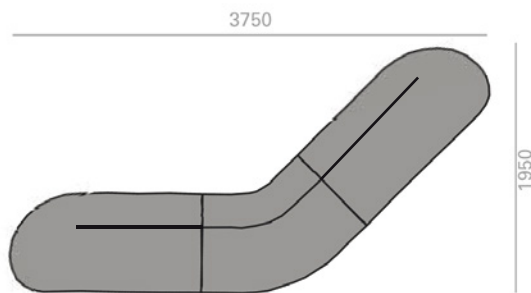


Set 11 / Satz 11

3 Modules 3 Module

SF0295 + SF0298 + SF0294

	COM cm. per unit	COL m2
1 units	1200	24
10 units or more	400	

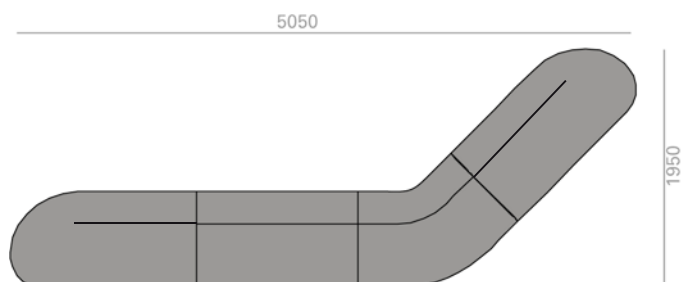


Set 12 / Satz 12

4 Modules 4 Module

SF0295 + SF0292 + SF0298 + SF0294

	COM cm. per unit	COL m2
1 units	1500	30
10 units or more	700	

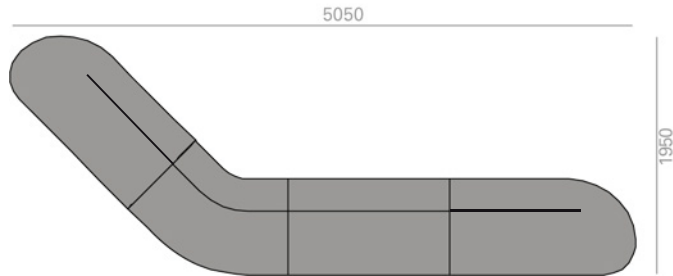


**Examples of modular configurations
Beispiele modularer Kombinationen**

Set 13 / Satz 13

4 Modules 4 Module
SF0295 + SF0298 + SF0292 + SF0294

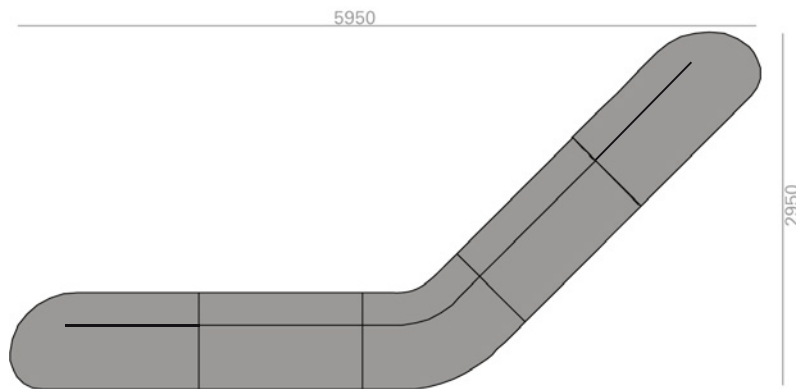
	COM cm. per unit	COL m2
1 units	1500	30
10 units or more	700	



Set 14 / Satz 14

5 Modules 5 Module
SF0295 + SF0292 + SF0298 + SF0292 + SF0294

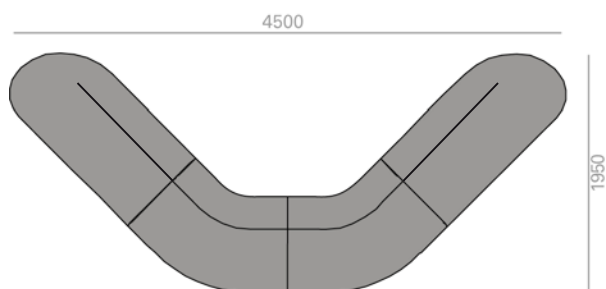
	COM cm. per unit	COL m2
1 units	1800	36
10 units or more	1000	



Set 15 / Satz 15

4 Modules 4 Module
SF0295 + SF0298 + SF0298 + SF0294

	COM cm. per unit	COL m2
1 units	1600	32
10 units or more	400	



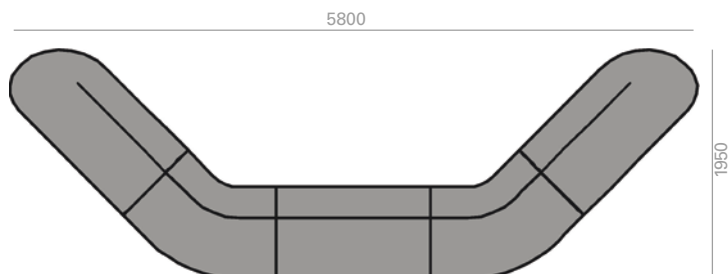
Examples of modular configurations Beispiele modularer Kombinationen

Set 16 / Satz 16

5 Modules 5 Module

SF0295 + SF0298 + SF0292 + SF0298 + SF0294

	COM cm. per unit	COL m2
1 units	1900	38
10 units or more	700	

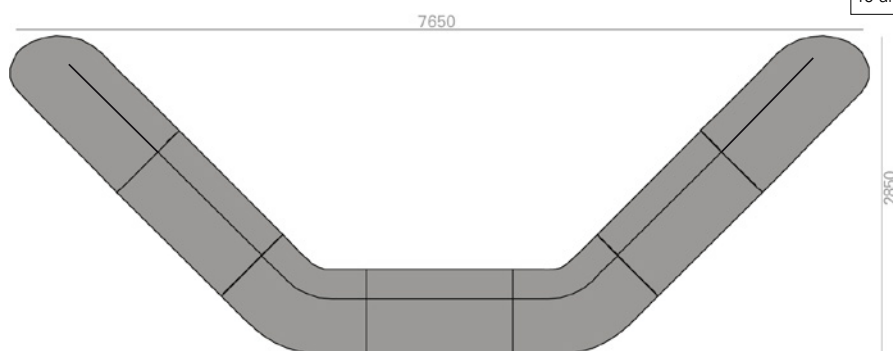


Set 17 / Satz 17

7 Modules 7 Module

SF0295 + SF0292 + SF0298 + SF0292 + SF0298 +
SF0292 + SF0294

	COM cm. per unit	COL m2
1 units	2500	50
10 units or more	1300	

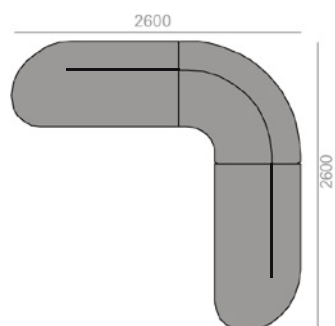


Set 18 / Satz 18

3 Modules 3 Module

SF0295 + SF0297 + SF0294

	COM cm. per unit	COL m2
1 units	1200	24
10 units or more	400	



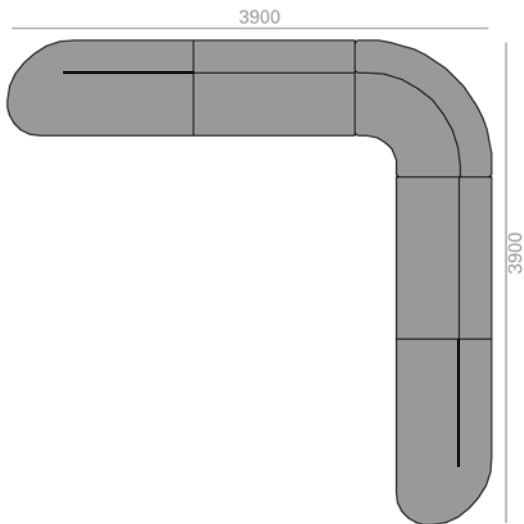
**Examples of modular configurations
Beispiele modularer Kombinationen**

Set 19 / Satz 19

5 Modules 5 Module

SF0295 + SF0292 + SF0297 + SF0292 + SF0294

	COM cm. per unit	COL m2
1 units	1800	36
10 units or more	1000	

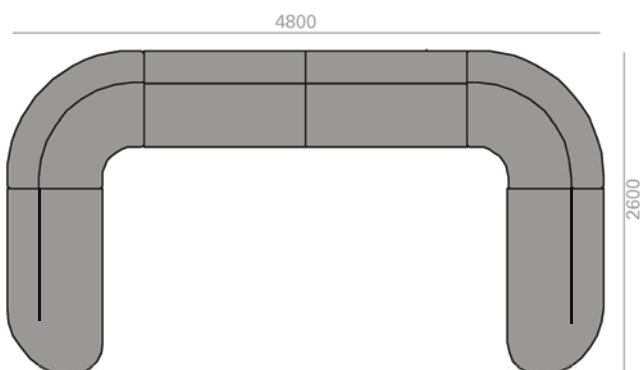


Set 20 / Satz 20

6 Modules 6 Module

SF0295 + SF0297 + SF0292 + SF0292 + SF0297 + SF0294

	COM cm. per unit	COL m2
1 units	2200	44
10 units or more	1000	



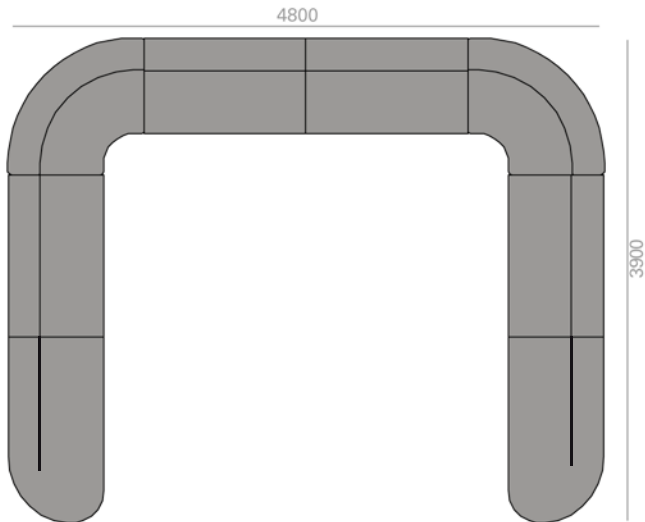
Examples of modular configurations Beispiele modularer Kombinationen

Set 21 / Satz 21

8 Modules 8 Module

SF0295 + SF0292 + SF0297 + SF0292 + SF0292 +
SF0297 + SF0292 + SF0294

	COM cm. per unit	COL m ²
1 units	2800	56
10 units or more	1600	

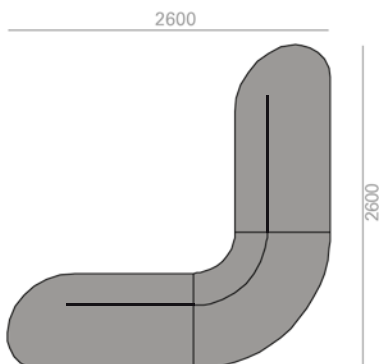


Set 22 / Satz 22

3 Modules 3 Module

SF0295 + SF0296 + SF0294

	COM cm. per unit	COL m ²
1 units	1200	24
10 units or more	400	

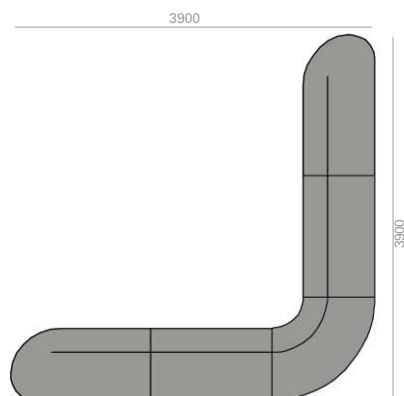


Examples of modular configurations Beispiele modularer Kombinationen

Set 23 / Satz 23

5 Modules 5 Module

SF0295 + SF0292 + SF0296 + SF0292 + SF0294

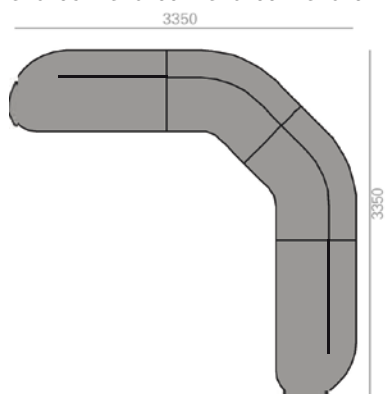


	COM cm. per unit	COL m2
1 units	1800	36
10 units or more	1000	

Set 24 / Satz 24

4 Modules 4 Module

SF0295 + SF0299 + SF0299 + SF0294

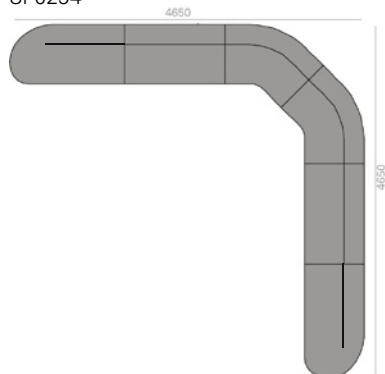


	COM cm. per unit	COL m2
1 units	1600	32
10 units or more	400	

Set 25 / Satz 25

6 Modules 6 Module

SF0295 + SF0292 + SF0299 + SF0299 + SF0292 + SF0294



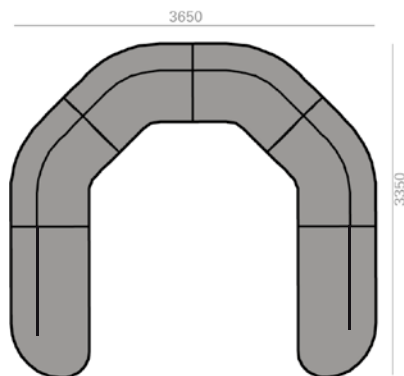
	COM cm. per unit	COL m2
1 units	2200	44
10 units or more	1000	

**Examples of modular configurations
Beispiele modularer Kombinationen**

Set 26 / Satz 26

6 Modules 6 Module

SF0295 + SF0299 + SF0299 + SF0299 + SF0299 + SF0294

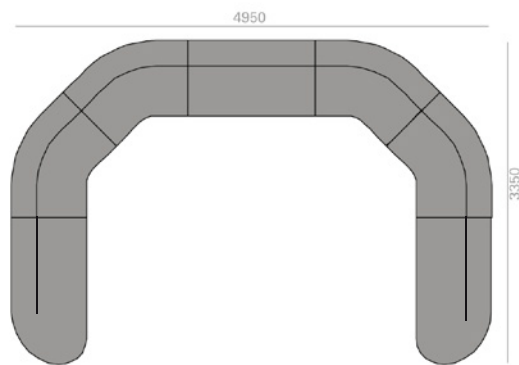


	COM cm. per unit	COL m2
1 units	2400	48
10 units or more	400	

Set 27 / Satz 27

7 Modules 7 Module

SF0295 + SF0299 + SF0299 + SF0292 + SF0299 + SF0299 + SF0294

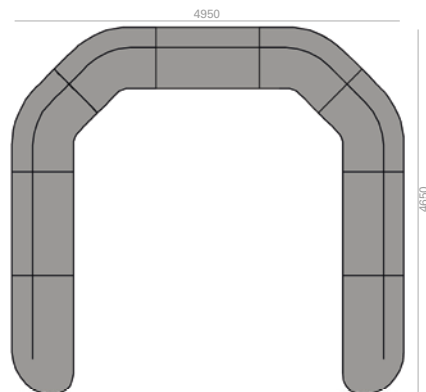


	COM cm. per unit	COL m2
1 units	2700	54
10 units or more	700	

Set 28 / Satz 28

9 Modules 9 Module

SF0295 + SF0292 + SF0299 + SF0299 + SF0292 + SF0299 + SF0299 + SF0292 + SF0294



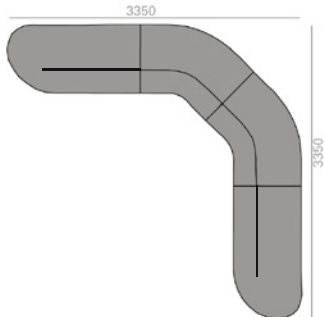
	COM cm. per unit	COL m2
1 units	3300	66
10 units or more	1300	

Examples of modular configurations Beispiele modularer Kombinationen

Set 29 / Satz 29

4 Modules 4 Module
SF0294 + SF0298 + SF0298 + SF0295

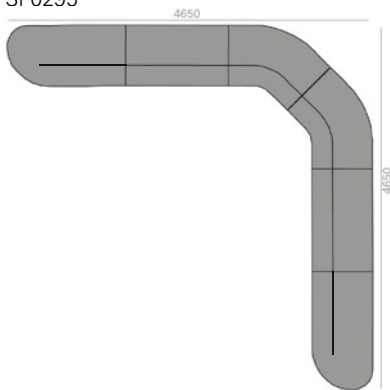
	COM cm. per unit	COL m ²
1 units	1600	32
10 units or more	400	



Set 30 / Satz 30

6 Modules 6 Module
SF0294 + SF0292 + SF0298 + SF0298 + SF0292 + SF0295

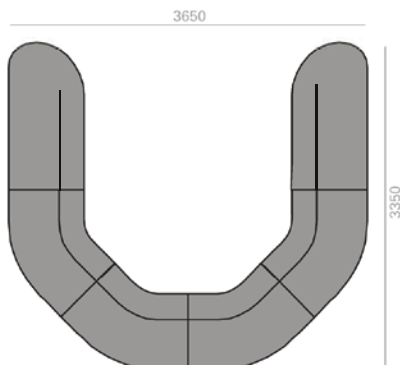
	COM cm. per unit	COL m ²
1 units	2200	44
10 units or more	1000	



Set 31 / Satz 31

5 Modules 5 Module
SF0295 + SF0298 + SF0298 + SF0298 + SF0294

	COM cm. per unit	COL m ²
1 units	2000	40
10 units or more	400	



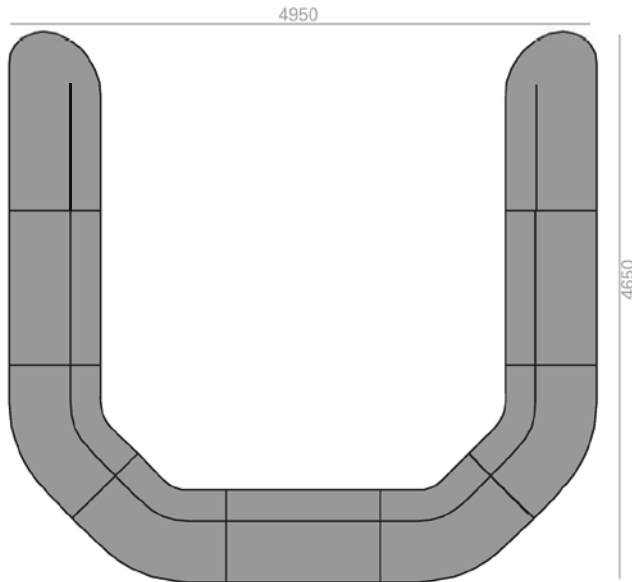
Examples of modular configurations
Beispiele modularer Kombinationen

Set 32 / Satz 32

9 Modules 9 Module

SF0295 + SF0292 + SF0298 + SF0298 + SF0292 +
SF0298 + SF0298 + SF0292 + SF0294

	COM cm. per unit	COL m ²
1 units	3300	66
10 units or more	1300	

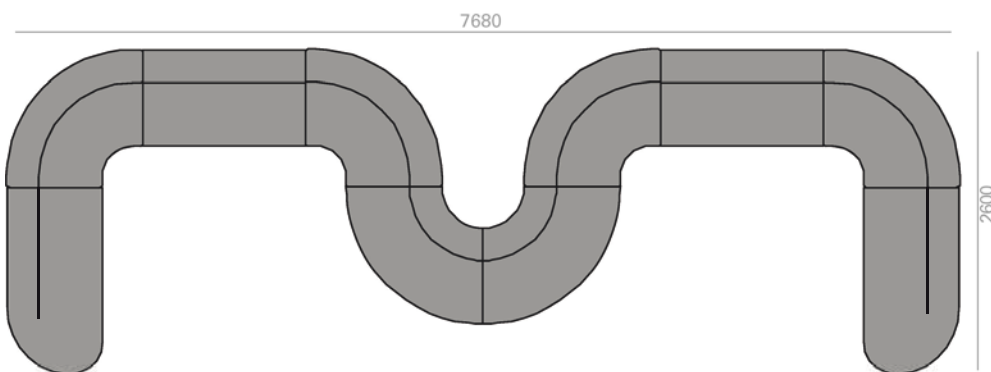


Set 33 / Satz 33

10 Modules 10 Module

SF0295 + SF0297 + SF0292 + SF0297 + SF0296 +
SF0296 + SF0297 + SF0292 + SF0297 + SF0294

	COM cm. per unit	COL m ²
1 units	3800	76
10 units or more	1000	



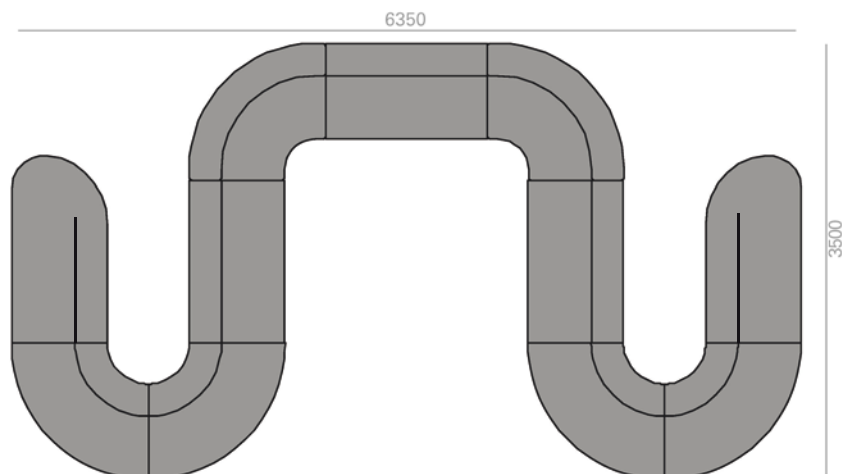
Examples of modular configurations
Beispiele modularer Kombinationen

Set 34 / Satz 34

11 Modules 11 Module

SF0295 + SF0296 + SF0296 + SF0292 + SF0297 +
SF0292 + SF0297 + SF0292 + SF0296 + SF0296 +
SF0294

	COM cm. per unit	COL m2
1 units	4100	82
10 units or more	1300	

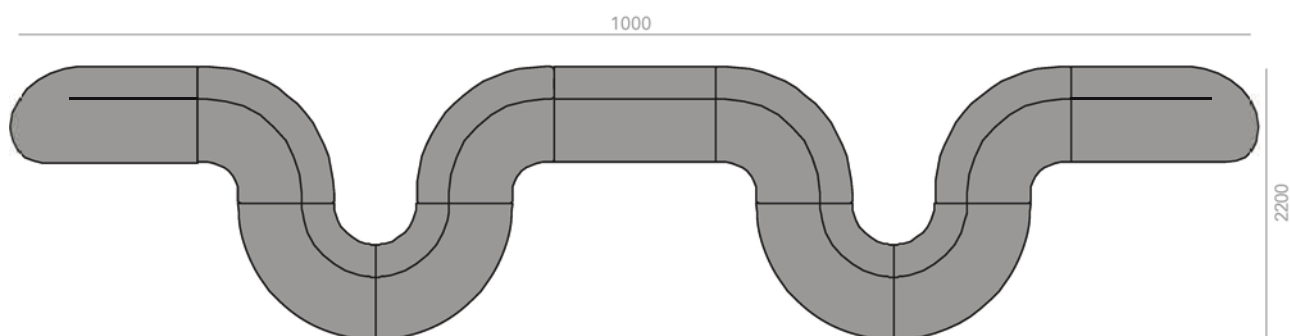


Set 35 / Satz 35

11 Modules 11 Module

SF0295 + SF0297 + SF0296 + SF0296 + SF0297 +
SF0292 + SF0297 + SF0296 + SF0296 + SF0297 +
SF0294

	COM cm. per unit	COL m2
1 units	4300	86
10 units or more	700	



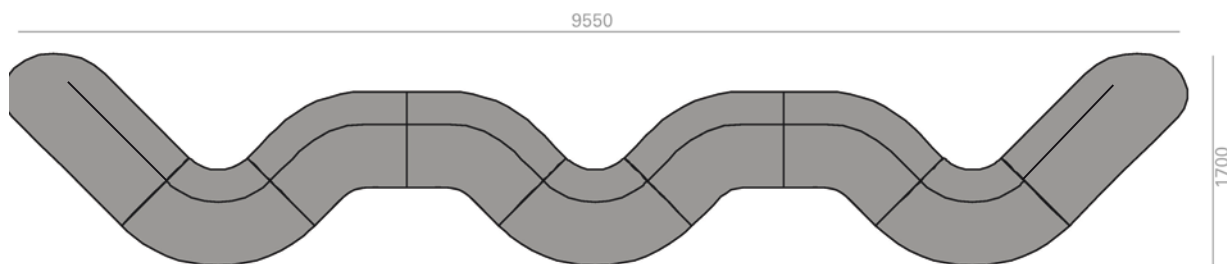
Examples of modular configurations
Beispiele modularer Kombinationen

Set 36 / Satz 36

9 Modules 9 Module

SF0295 + SF0296 + SF0299 + SF0299 + SF0296 +
SF0299 + SF0299 + SF0296 + SF0294

	COM cm. per unit	COL m2
1 units	3600	72
10 units or more	400	

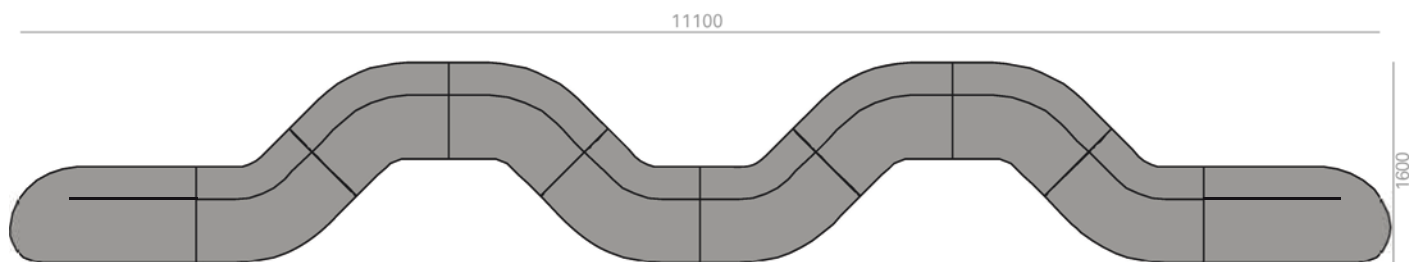


Set 37 / Satz 37

10 Modules 10 Module

SF0295 + SF0298 + SF0299 + SF0299 + SF0298 +
SF0298 + SF0299 + SF0299 + SF0298 + SF0294

	COM cm. per unit	COL m2
1 units	4000	80
10 units or more	400	



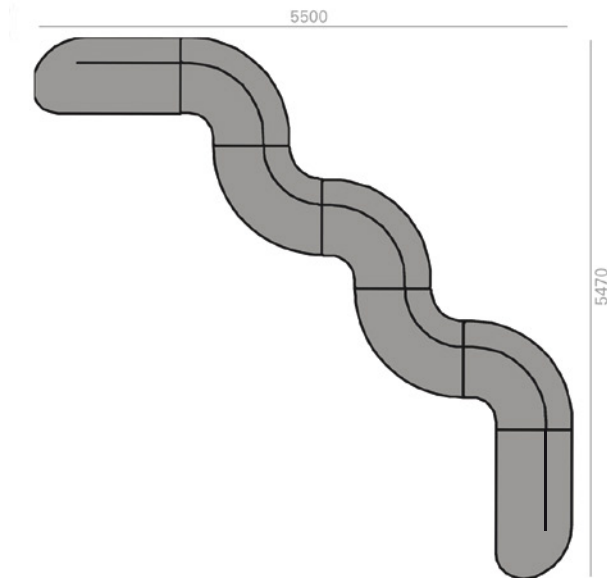
Examples of modular configurations Beispiele modularer Kombinationen

Set 38 / Satz 38

7 Modules 7 Module

SF0295 + SF0297 + SF0296 + SF0297 + SF0296 +
SF0297 + SF0294

	COM cm. per unit	COL m2
1 units	2800	56
10 units or more	400	

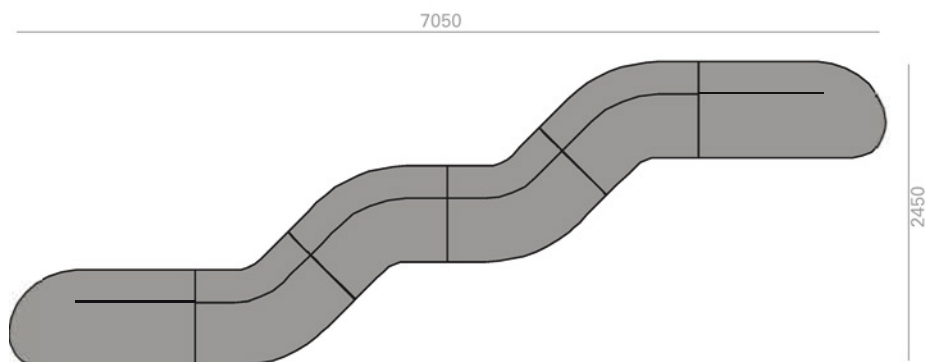


Set 39 / Satz 39

6 Modules 6 Module

SF0295 + SF0298 + SF0299 + SF0298 + SF0299 +
SF0294

	COM cm. per unit	COL m2
1 units	2400	48
10 units or more	400	

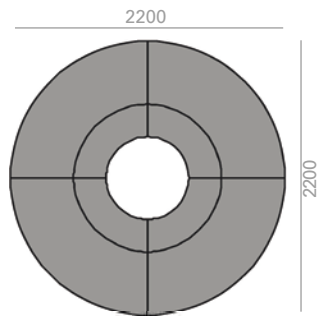


Examples of modular configurations Beispiele modularer Kombinationen

Set 40 / Satz 40

4 Modules 4 Module

SF0296 + SF0296 + SF0296 + SF0296

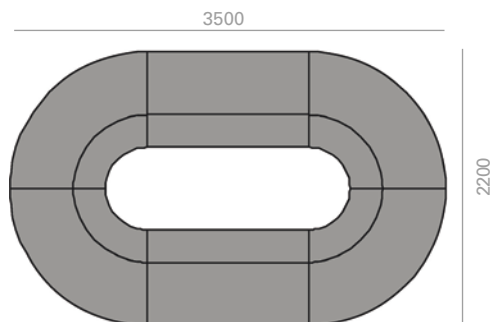


	COM cm. per unit	COL m2
1 units	1600	32
10 units or more	0	

Set 41 / Satz 41

6 Modules 6 Module

SF0292 + SF0296 + SF0296 + SF0292 + SF0296 + SF0296

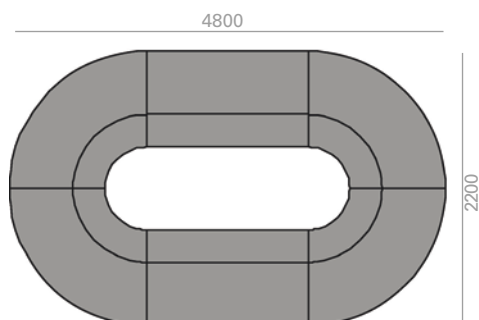


	COM cm. per unit	COL m2
1 units	2200	44
10 units or more	600	

Set 42 / Satz 42

8 Modules 8 Module

SF0292 + SF0292 + SF0296 + SF0296 + SF0292 + SF0292 + SF0296 + SF0296



	COM cm. per unit	COL m2
1 units	2800	56
10 units or more	1200	

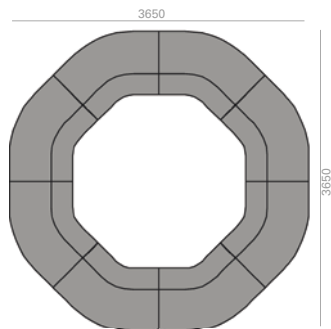
Examples of modular configurations Beispiele modularer Kombinationen

Set 43 / Satz 43

8 Modules 8 Module

SF0298 + SF0298 + SF0298 + SF0298 + SF0298 +
SF0298 + SF0298 + SF0298

	COM cm. per unit	COL m ²
1 units	3200	64
10 units or more	0	

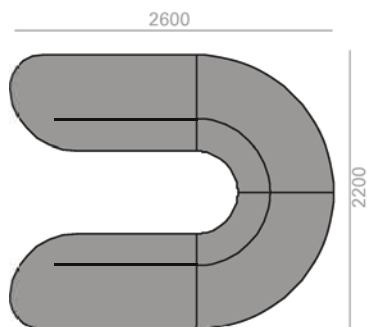


Set 44 / Satz 44

4 Modules 4 Module

SF0294 + SF0296 + SF0296 + SF0295

	COM cm. per unit	COL m ²
1 units	1600	32
10 units or more	400	

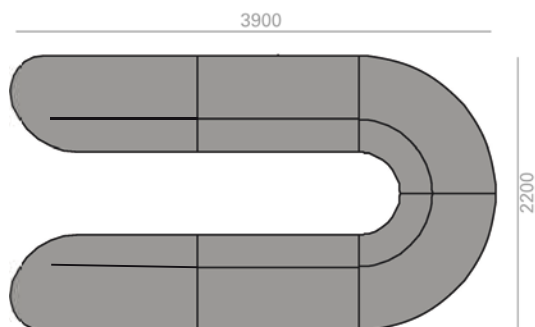


Set 45 / Satz 45

6 Modules 6 Module

SF0294 + SF0292 + SF0296 + SF0296 + SF0292 +
SF0295

	COM cm. per unit	COL m ²
1 units	2200	44
10 units or more	1000	



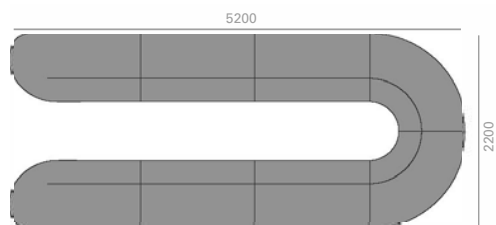
Examples of modular configurations Beispiele modularer Kombinationen

Set 46 / Satz 46

8 Modules 8 Module

SF0294 + SF0292 + SF0292 + SF0296 + SF0296 +
SF0292 + SF0292 + SF0295

	COM cm. per unit	COL m2
1 units	2800	56
10 units or more	1600	

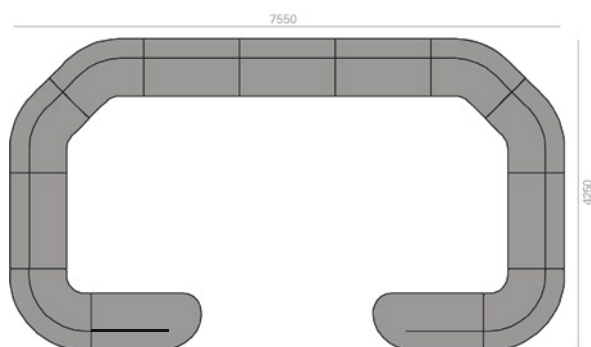


Set 47 / Satz 47

13 Modules 13 Module

SF0295 + SF0297 + SF0292 + SF0299 + SF0299 +
SF0292 + SF0292 + SF0292 + SF0299 + SF0299 +
SF0292 + SF0297 + SF0294

	COM cm. per unit	COL m2
1 units	4700	94
10 units or more	1900	

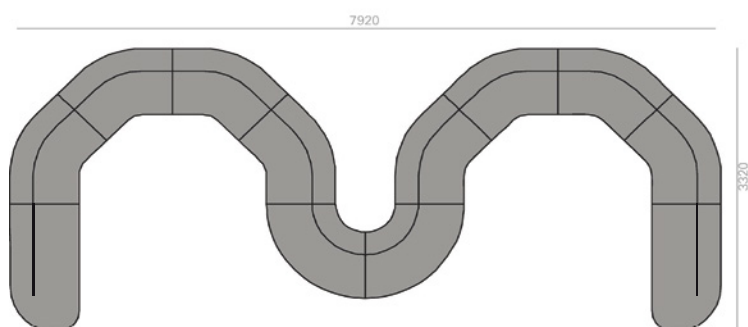


Set 48 / Satz 48

12 Modules 12 Module

SF0295 + SF0299 + SF0299 + SF0299 + SF0299 +
SF0296 + SF0296 + SF0299 + SF0299 + SF0299 +
SF0299 + SF0294

	COM cm. per unit	COL m2
1 units	4800	96
10 units or more	400	



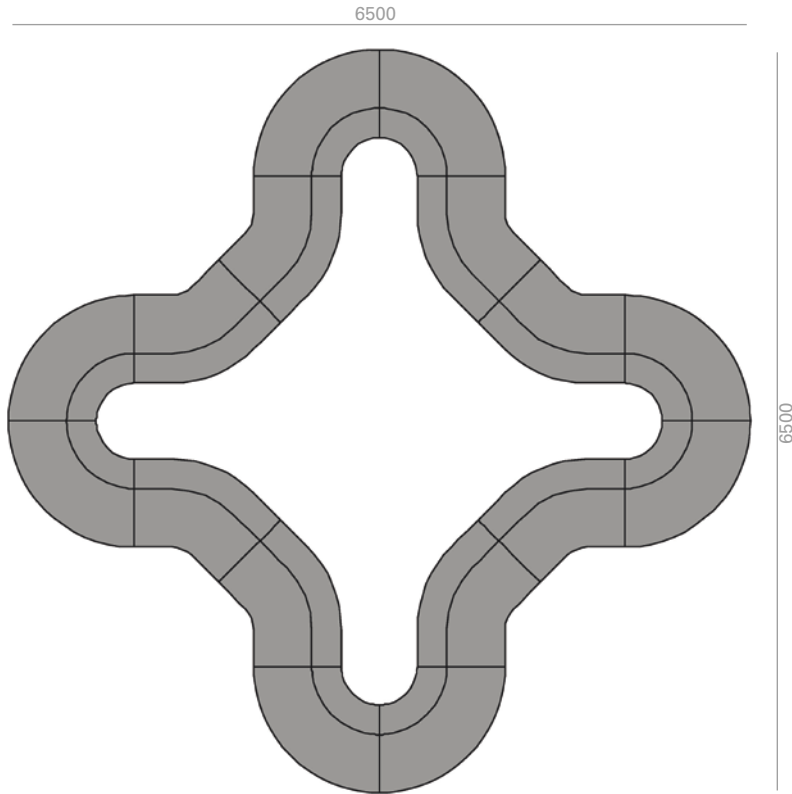
**Examples of modular configurations
Beispiele modularer Kombinationen**

Set 49 / Satz 49

16 Modules 16 Module

SF0296 + SF0296 + SF0299 + SF0299 + SF0296 +
SF0296 + SF0299 + SF0299 + SF0296 + SF0296 +
SF0299 + SF0299 + SF0296 + SF0296 + SF0299 +
SF0299

	COM cm. per unit	COL m ²
1 units	6400	128
10 units or more	0	



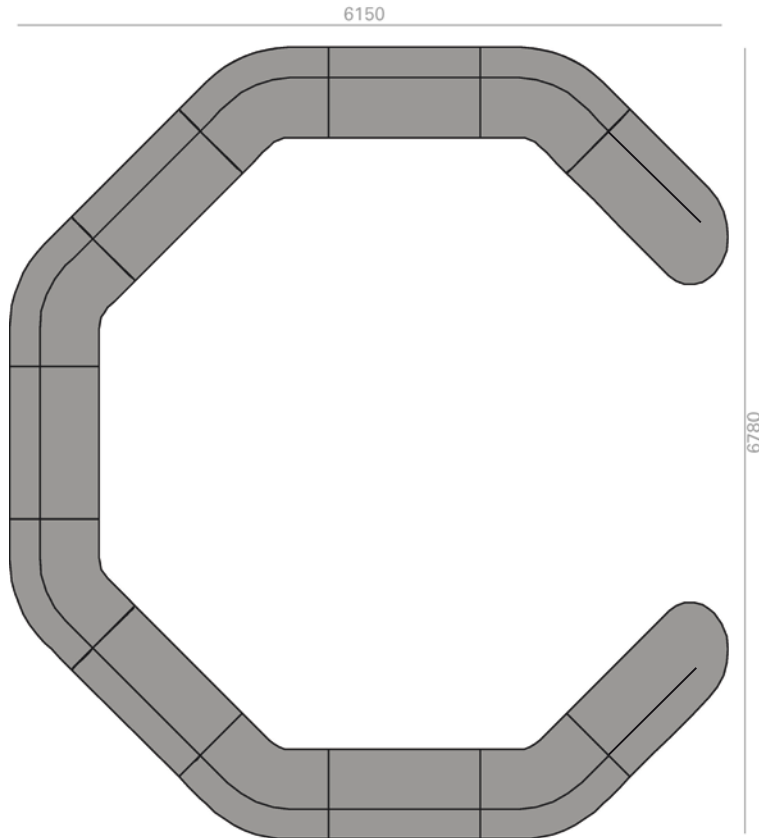
**Examples of modular configurations
Beispiele modularer Kombinationen**

Set 50 / Satz 50

13 Modules 13 Module

SF0295 + SF0299 + SF0292 + SF0299 + SF0292 +
SF0299 + SF0292 + SF0299 + SF0292 + SF0299 +
SF0292 + SF0299 + SF0294

	COM cm. per unit	COL m2
1 units	4700	94
10 units or more	1900	



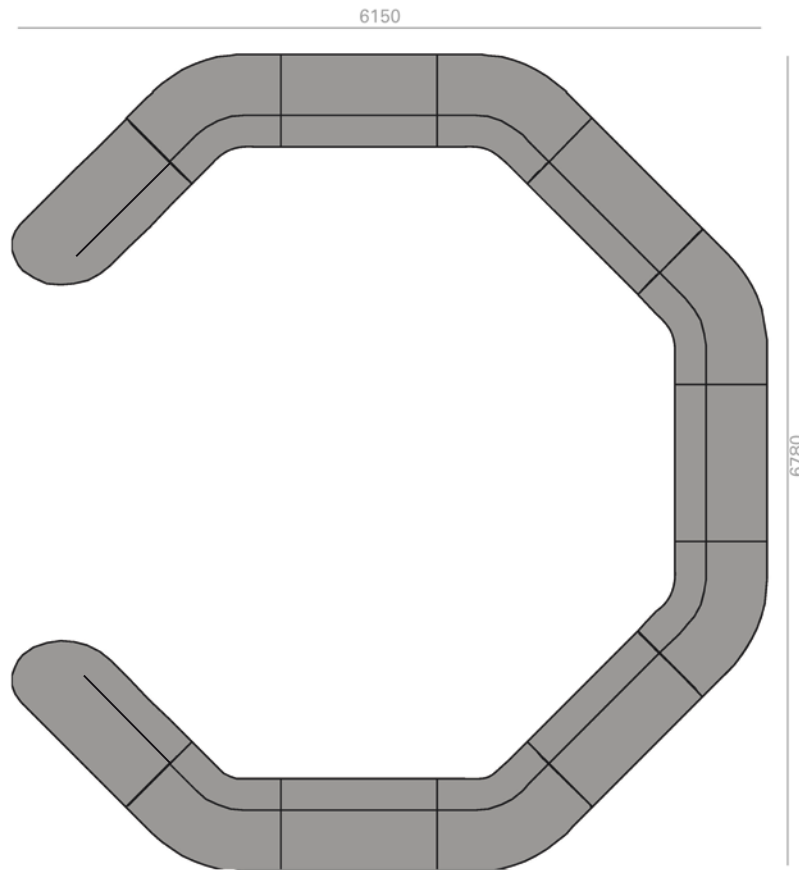
**Examples of modular configurations
Beispiele modularer Kombinationen**

Set 51 / Satz 51

13 Modules 13 Module

SF0294 + SF0298 + SF0292 + SF0298 + SF0292 +
SF0298 + SF0292 + SF0298 + SF0292 + SF0298 +
SF0292 + SF0298 + SF0295

	COM cm. per unit	COL m2
1 units	4700	94
10 units or more	1900	



Examples of modular configurations Beispiele modularer Kombinationen

Set 52 / Satz 52

14 Modules 14 Module

SF0298 + SF0298 + SF0298 + SF0298 + SF0298 +
SF0298 + SF0297 + SF0298 + SF0298 + SF0298 +
SF0298 + SF0298 + SF0298 + SF0297

	COM cm. per unit	COL m ²
1 units	5600	112
10 units or more	0	

